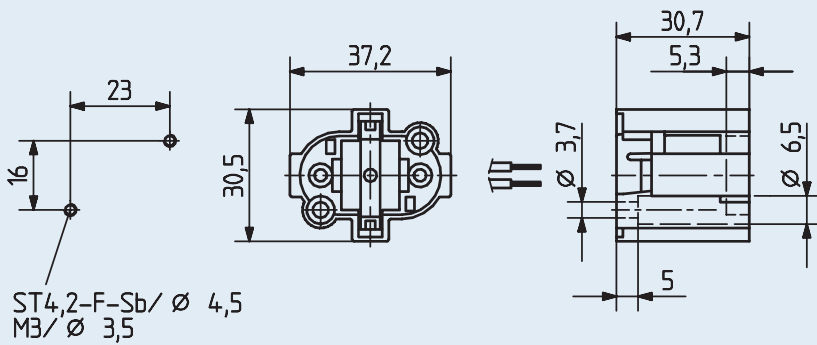


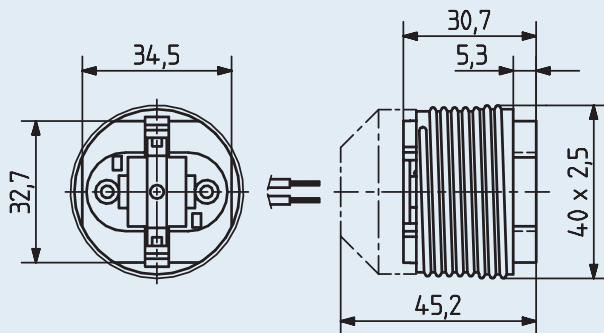
• Fassungskörper: PBT

26.719
26.717

Fassungen für Kompaktleuchtstofflampen G 23 für Kompaktleuchtstofflampen TC-S



	Verp.	Gew.	Best.-Nr.
Schraubbefestigung vertikal	250	13g	26.719.4357.50
<ul style="list-style-type: none"> • Bohrungen: \varnothing 3,7 mm - für Schrauben ISO 1207 - M3 - für selbstschneidende Schrauben mit Schabenut ISO 1481- ST4,2 - F/ DIN 78 - Sb 			



Einclipsbefestigung	250	20g	26.717.4302.50
----------------------------	-----	-----	-----------------------

